



**JGK ACCESORIOS SRL**

**EMAIL**

[Jgkaccesorios@hotmail.com](mailto:Jgkaccesorios@hotmail.com)

**WEB**

[www.jgkaccesorios.com.ar](http://www.jgkaccesorios.com.ar)

# INDICE

SOBRE NOSOTROS .....	1
CODOS 90° .....	2
CODOS 45° .....	3
TEE .....	4
CUPLAS .....	5
MEDIAS CUPLAS .....	6
TAPAS .....	7
TAPONES .....	8
BUJES REDUCCIÓN .....	8
UNIÓN DOBLE .....	9
ENTREROSCAS .....	10
NIPLES .....	10
NIPLES REDUCCION .....	11
INSERTOS REDUCCION .....	11
CUPLAS REDUCCIÓN .....	12
CONTACTO .....	13



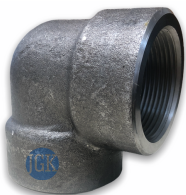
# SOBRE NOSOTROS



Somos una empresa familiar dedicada a la fabricación y comercialización de accesorios para cañerías de alta presión destinados a la industria química, petrolera y de gas.



Contamos con mas de 30 años de experiencia en el rubro.



Certificados bajo normas de gestión de la calidad ISO 9001.



Los accesorios se proveen en acero al carbono 1026, forma y dimensiones ANSI B1611.



Los accesorios forjados responden a lo requerido por las Normas ASTM A-105.



Los niples se proveen de tubo sin costura ASTM A-106.

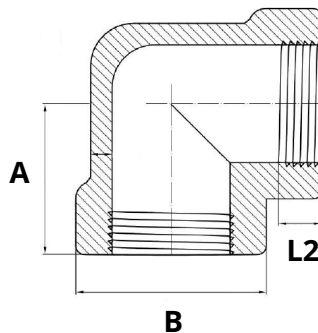
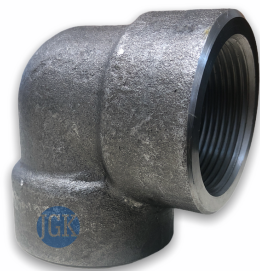


Ofrecemos tratamiento superficial galvanizado.



**Todos nuestros pedidos son entregados con certificado de calidad.**

# CODOS 90°



## 2000 lbs ROSCADOS

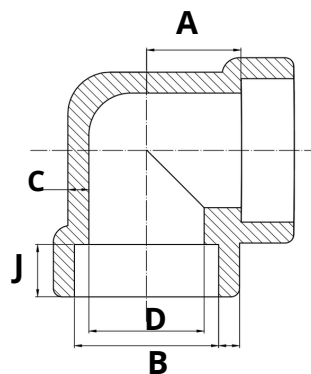
Diametro	1/4"	3/8"	1/2"	3/4"	1"	1 1/4"	1 1/2"	2"	2 1/2"	3"	4"
A	21	25	28	33	38	44	51	60	76	86	106
B	22	25	33	38	46	56	62	75	92	109	146
L2	10,2	10,4	13,6	13,9	17,3	18	18,4	19,2	28,9	30,5	33

## 3000 lbs ROSCADOS

Diametro	1/4"	3/8"	1/2"	3/4"	1"	1 1/4"	1 1/2"	2"	2 1/2"	3"	4"
A	25	28	33	38	44	51	60	64	83	95	114
B	25	33	38	46	56	62	75	84	102	121	152
L2	10,2	10,4	13,6	13,9	17,3	18	18,4	19,2	28,9	30,5	33

## 6000 lbs ROSCADOS

Diametro	1/4"	3/8"	1/2"	3/4"	1"	1 1/4"	1 1/2"	2"	2 1/2"	3"	4"
A	28	33	38	44	51	60	64	83	95	106	114
B	33	38	46	56	62	75	84	102	121	146	152
L2	10,2	10,4	13,6	13,9	17,3	18	18,4	19,2	28,9	30,5	33



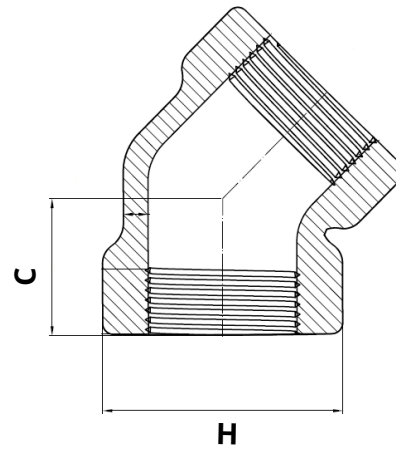
## 3000 lbs SOCKET WELD

Diametro	1/4"	3/8"	1/2"	3/4"	1"	1 1/4"	1 1/2"	2"	2 1/2"	3"	4"
A	11	13,5	15,5	19	22,5	27	32	38	41	57	66,5
B	14,2	17,6	21,8	27,2	33,9	42,7	48,8	61,2	73,9	89,8	115,2
C	3,3	3,5	4,09	4,27	4,98	5,28	5,54	6,04	7,67	8,3	9,35
D	8,5	11,8	15	20,2	25,9	34,3	40,1	51,7	61,2	76,4	100,7
J	9,5	9,5	9,5	12,5	12,5	12,5	12,5	16	16	16	19

## 6000 lbs SOCKET WELD

Diametro	1/4"	3/8"	1/2"	3/4"	1"	1 1/4"	1 1/2"	2"	2 1/2"	3"	4"
A	13,5	15,5	19	22,5	27	32	38	41	-	-	-
B	14,2	17,6	21,8	27,2	33,9	42,7	48,8	61,2	73,9	89,8	115,2
C	4,01	4,37	5,18	6,04	6,93	6,93	7,8	9,5	-	-	-
D	5,6	8,4	11	14,8	19,9	28,7	33,2	42,1	-	-	-
J	9,5	9,5	9,5	12,5	12,5	12,5	12,5	16	16	16	19





**2000 lbs ROSCADOS**

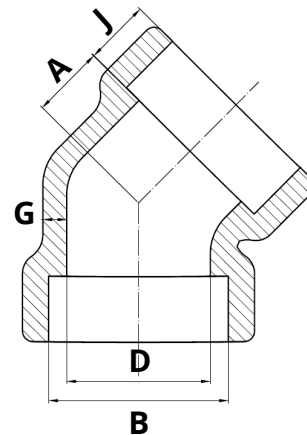
Diametro	1/4"	3/8"	1/2"	3/4"	1"	1 1/4"	1 1/2"	2"	2 1/2"	3"	4"
C	17	19	22	25	28	33	35	43	52	64	79
H	22	25	33	38	46	56	62	75	92	109	146

**3000 lbs ROSCADOS**

Diametro	1/4"	3/8"	1/2"	3/4"	1"	1 1/4"	1 1/2"	2"	2 1/2"	3"	4"
C	19	22	25	28	33	35	43	44	52	64	79
H	25	33	38	46	56	62	75	84	102	121	152

**6000 lbs ROSCADOS**

Diametro	1/4"	3/8"	1/2"	3/4"	1"	1 1/4"	1 1/2"	2"	2 1/2"	3"	4"
C	22	25	28	33	35	43	44	52	64	79	79
H	33	38	46	56	62	75	84	102	121	146	152

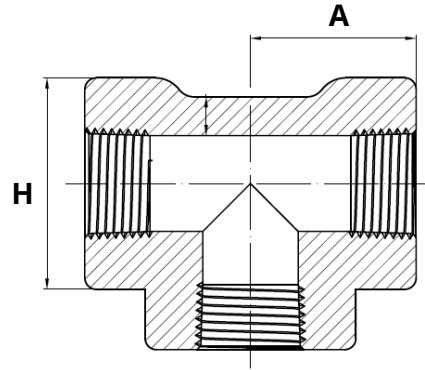


**3000 lbs SOCKET WELD**

Diametro	1/4"	3/8"	1/2"	3/4"	1"	1 1/4"	1 1/2"	2"	2 1/2"	3"	4"
A	8	8	11	13	14	17,5	20,5	25,5	28,5	32	41
B	14,2	17,6	21,8	27,2	33,9	42,7	48,8	61,2	73,9	89,8	115,2
D	8,5	11,8	15	20,2	25,9	34,3	40,1	51,7	61,2	76,4	100,7
G	3,02	3,2	3,73	3,91	4,55	4,85	5,08	5,54	7,01	7,62	8,56
J	9,5	9,5	9,5	12,5	12,5	12,5	12,5	16	16	16	19

**6000 lbs SOCKET WELD**

Diametro	1/4"	3/8"	1/2"	3/4"	1"	1 1/4"	1 1/2"	2"	2 1/2"	3"	4"
A	8	11	12,5	14	17,5	20,5	25,5	28,5	-	-	-
B	14,2	17,6	21,8	27,2	33,9	42,7	48,8	61,2	73,9	89,8	115,2
D	5,6	8,4	11	14,8	19,9	28,7	33,2	42,1	-	-	-
G	3,68	4,01	4,78	5,56	6,35	6,35	7,14	8,74	-	-	-
J	9,5	9,5	9,5	12,5	12,5	12,5	12,5	16	16	16	19



**2000 lbs ROSCADOS**

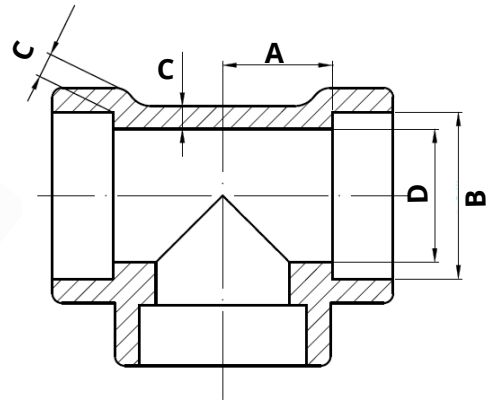
Diametro	1/4"	3/8"	1/2"	3/4"	1"	1 1/4"	1 1/2"	2"	2 1/2"	3"	4"
A	21	25	28	33	38	44	51	60	76	86	106
H	22	25	33	38	46	56	62	75	92	109	146

**3000 lbs ROSCADOS**

Diametro	1/4"	3/8"	1/2"	3/4"	1"	1 1/4"	1 1/2"	2"	2 1/2"	3"	4"
A	25	28	33	38	44	51	60	64	83	95	114
H	25	33	38	46	56	62	75	84	102	121	152

**6000 lbs ROSCADOS**

Diametro	1/4"	3/8"	1/2"	3/4"	1"	1 1/4"	1 1/2"	2"	2 1/2"	3"	4"
A	28	33	38	44	51	60	64	83	95	106	114
H	33	38	46	56	62	75	84	102	121	146	152

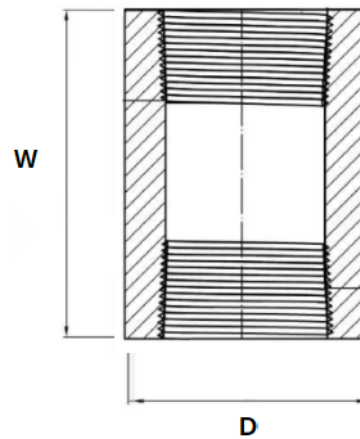


**3000 lbs SOCKET WELD**

Diametro	1/4"	3/8"	1/2"	3/4"	1"	1 1/4"	1 1/2"	2"	2 1/2"	3"	4"
A	11	13,5	15,5	19	22,5	27	32	38	41	57	66,5
B	14,2	17,6	21,8	27,2	33,9	42,7	48,8	61,2	73,9	89,8	115,2
C	3,3	3,5	4,09	4,27	4,98	5,28	5,54	6,04	7,67	8,3	9,35
D	8,5	11,8	15	20,2	25,9	34,3	40,1	51,7	61,2	76,4	100,7

**6000 lbs SOCKET WELD**

Diametro	1/4"	3/8"	1/2"	3/4"	1"	1 1/4"	1 1/2"	2"	2 1/2"	3"	4"
A	13,5	15,5	19	22,5	27	32	38	41	-	-	-
B	14,2	17,6	21,8	27,2	33,9	42,7	48,8	61,2	73,9	89,8	115,2
C	4,01	4,37	5,18	6,04	6,93	6,93	7,8	9,5	-	-	-
D	5,6	8,4	11	14,8	19,9	28,7	33,2	42,1	-	-	-

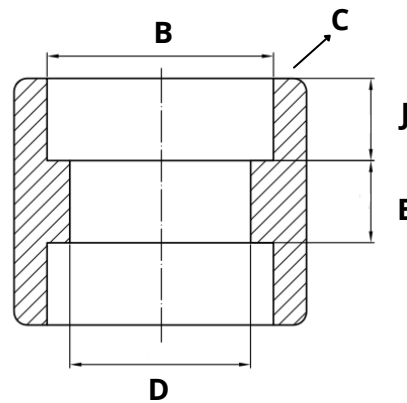


**3000 lbs ROSCADOS**

Diametro	1/4"	3/8"	1/2"	3/4"	1"	1 1/4"	1 1/2"	2"	2 1/2"	3"	4"
W	35	48	48	51	60	67	79	86	92	108	121
D	19	22	28	35	44	57	64	76	92	108	140

**6000 lbs ROSCADOS**

Diametro	1/4"	3/8"	1/2"	3/4"	1"	1 1/4"	1 1/2"	2"	2 1/2"	3"	4"
W	35	48	48	51	60	67	79	86	92	108	121
D	25	32	38	44	57	64	76	92	108	127	159



**3000 lbs SOCKET WELD**

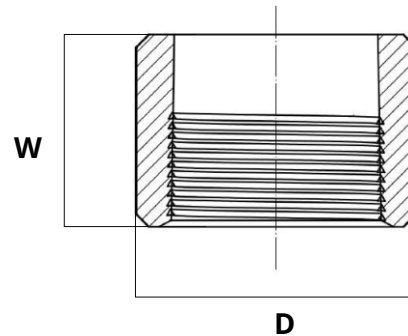
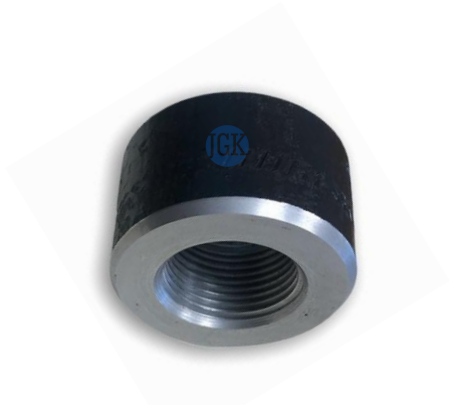
Diametro	1/4"	3/8"	1/2"	3/4"	1"	1 1/4"	1 1/2"	2"	2 1/2"	3"	4"
C	3,3	3,5	4,1	4,3	5,0	5,3	5,5	6,0	7,7	8,3	9,4
B	14,2	17,6	21,8	27,2	33,9	42,7	48,8	61,2	73,9	89,8	115,2
D	8,5	11,8	15	20,2	25,9	34,3	40,1	51,7	61,2	76,4	100,7
E	6,5	6,5	9,5	9,5	12,5	12,5	12,5	19	19	19	19
J	9,5	9,5	9,5	12,5	12,5	12,5	12,5	16	16	16	19

**6000 lbs SOCKET WELD**

Diametro	1/4"	3/8"	1/2"	3/4"	1"	1 1/4"	1 1/2"	2"	2 1/2"	3"	4"
C	4,01	4,37	5,18	6,04	6,93	6,93	7,8	9,5	-	-	-
B	14,2	17,6	21,8	27,2	33,9	42,7	48,8	61,2	73,9	89,8	115,2
D	5,60	8,40	11	14,8	19,9	28,7	33,2	42,1	-	-	-
E	6,5	6,5	9,5	9,5	12,5	12,5	12,5	19	19	19	19
J	9,5	9,5	9,5	12,5	12,5	12,5	12,5	16	16	16	19



# MEDIAS CUPLAS

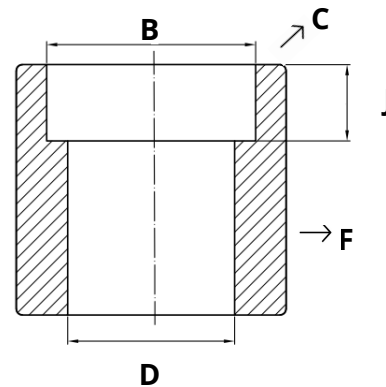
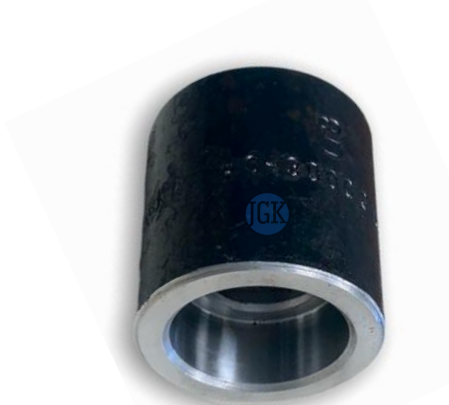


3000 lbs **ROSCADOS**

Diametro	1/4"	3/8"	1/2"	3/4"	1"	1 1/4"	1 1/2"	2"	2 1/2"	3"	4"
W	17,5	24	24	25,5	30	33,5	39,5	43	46	54	60,5
D	19	22	28	35	44	57	64	76	92	108	140

6000 lbs **ROSCADOS**

Diametro	1/4"	3/8"	1/2"	3/4"	1"	1 1/4"	1 1/2"	2"	2 1/2"	3"	4"
W	17,5	24	24	25,5	30	33,5	39,5	43	46	54	60,5
D	25	32	38	44	57	64	76	92	108	127	159

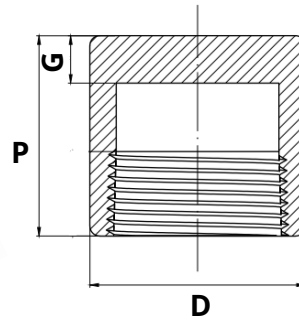


3000 lbs **SOCKET WELD**

Diametro	1/4"	3/8"	1/2"	3/4"	1"	1 1/4"	1 1/2"	2"	2 1/2"	3"	4"
C	3,30	3,50	4,09	4,27	4,98	5,28	5,54	6,04	7,67	8,30	9,35
B	14,2	17,6	21,8	27,2	33,9	42,7	48,8	61,2	73,9	89,8	115,2
D	8,5	11,8	15	20,2	25,9	34,3	40,1	51,7	61,2	76,4	100,7
J	9,5	9,5	9,5	12,5	12,5	12,5	12,5	16	16	16	19
F	16	17,5	22,5	24	28,5	30	32	41	43	44,5	48

6000 lbs **SOCKET WELD**

Diametro	1/4"	3/8"	1/2"	3/4"	1"	1 1/4"	1 1/2"	2"	2 1/2"	3"	4"
C	4,01	4,37	5,18	6,04	6,93	6,93	7,8	9,5	-	-	-
B	14,2	17,6	21,8	27,2	33,9	42,7	48,8	61,2	73,9	89,8	115,2
D	5,60	8,40	11	14,8	19,9	28,7	33,2	42,1	-	-	-
J	9,5	9,5	9,5	12,5	12,5	12,5	12,5	16	16	16	19
F	16	17,5	22,5	24	28,5	30	32	41	43	44,5	48

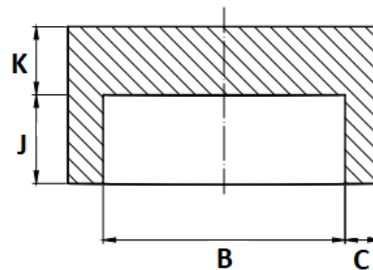


**3000 lbs ROSCADOS**

Diametro	1/4"	3/8"	1/2"	3/4"	1"	1 1/4"	1 1/2"	2"	2 1/2"	3"	4"
P	25	32	32	37	41	44	44	48	60	65	68
D	19	22	28	35	44	57	64	76	92	108	140
G	4,8	4,8	6,4	6,4	9,7	9,7	11,2	12,7	15,7	19	22,4

**6000 lbs ROSCADOS**

Diametro	1/4"	3/8"	1/2"	3/4"	1"	1 1/4"	1 1/2"	2"	2 1/2"	3"	4"
P	27	27	33	38	43	46	48	51	64	68	75
D	25	32	38	44	57	64	76	92	108	127	159
G	6,4	6,4	7,9	7,9	11,2	11,2	12,7	15,7	19	22,4	28,4



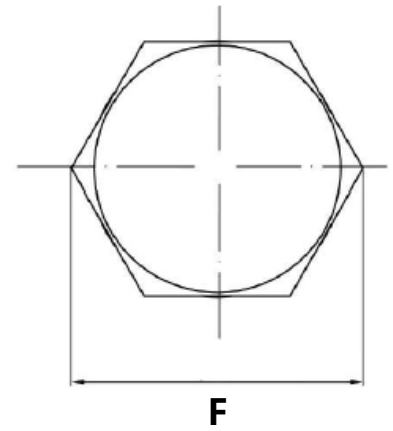
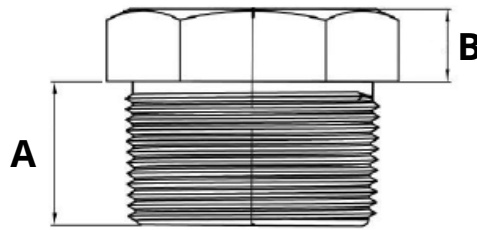
**3000 lbs SOCKET WELD**

Diametro	1/4"	3/8"	1/2"	3/4"	1"	1 1/4"	1 1/2"	2"	2 1/2"	3"	4"
C	3,3	3,5	4,09	4,27	4,98	5,28	5,54	6,04	7,67	8,30	9,35
B	14,2	17,6	21,8	27,2	33,9	42,7	48,8	61,2	73,9	89,8	115,2
J	9,5	9,5	9,5	12,5	12,5	12,5	12,5	16	16	16	19
K	4,8	4,8	6,4	6,4	9,6	9,6	11,2	12,7	15,7	19	22,4

**6000 lbs SOCKET WELD**

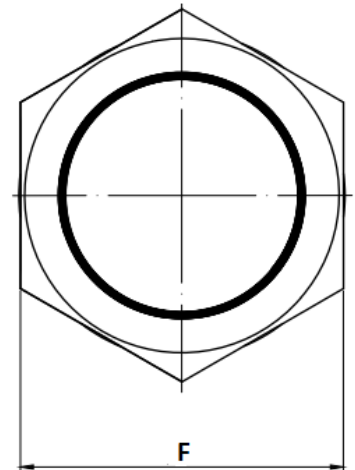
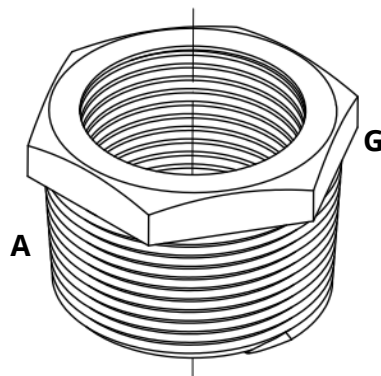
Diametro	1/4"	3/8"	1/2"	3/4"	1"	1 1/4"	1 1/2"	2"	2 1/2"	3"	4"
C	4,01	4,37	5,18	6,04	6,93	6,93	7,80	9,50	-	-	-
B	14,2	17,6	21,8	27,2	33,9	42,7	48,8	61,2	73,9	89,8	115,2
J	9,5	9,5	9,5	12,5	12,5	12,5	12,5	16	16	16	19
K	6,4	6,4	7,9	7,9	11,2	11,2	12,7	15,7	19	22,4	28,4

# TAPONES



Diametro	1/4"	3/8"	1/2"	3/4"	1"	1 1/4"	1 1/2"	2"	2 1/2"	3"	4"
A	11	13	14	16	19	21	21	22	27	28	32
H	6	8	8	10	10	14	16	18	19	21	25
F	15,88	17,46	22,23	26,99	34,93	44,45	50,8	63,5	76,2	88,9	117,48

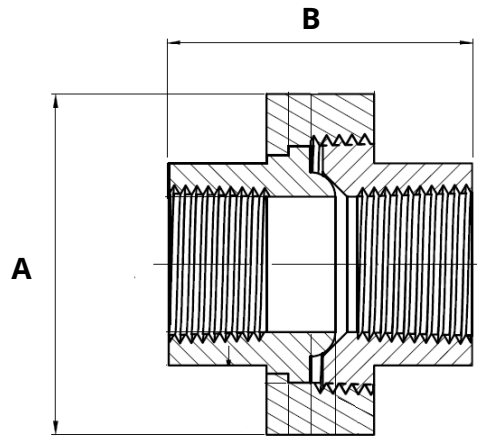
# BUJES REDUCCIÓN



Diametro	1/4"	3/8"	1/2"	3/4"	1"	1 1/4"	1 1/2"	2"	2 1/2"	3"	4"
A	11	13	14	16	19	21	21	22	27	28	32
G	3	4	5	6	6	7	8	9	10	10	13
F	15,88	17,46	22,23	26,99	34,93	44,45	50,8	63,5	76,2	88,9	117,48



# UNIÓN DOBLE

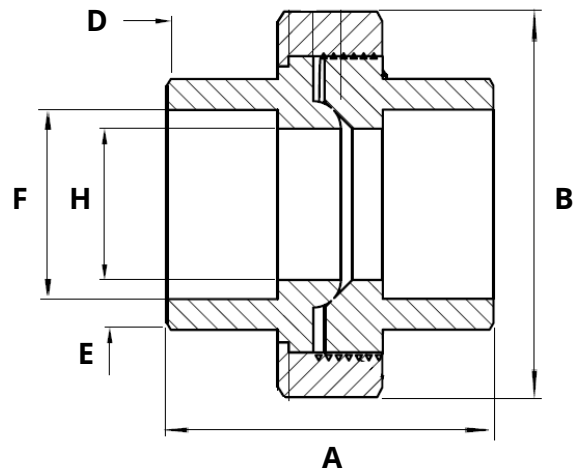


## 3000 lbs ROSCADOS

Diametro	1/4"	3/8"	1/2"	3/4"	1"	1 1/4"	1 1/2"	2"	2 1/2"	3"
A	50,80	55,88	57,50	66,04	78,74	93,98	111,76	132,08	149,86	175,26
B	41,40	45,97	49,02	56,90	61,98	71,12	76,45	86,11	102,36	108,97

## 6000 lbs ROSCADOS

Diametro	1/4"	3/8"	1/2"	3/4"	1"	1 1/4"	1 1/2"	2"	2 1/2"	3"
A	55,88	57,50	66,04	78,74	93,98	111,76	132,08	149,86	175,26	200,66
B	45,97	49,02	56,90	61,98	71,12	76,45	86,11	102,36	108,97	190,5



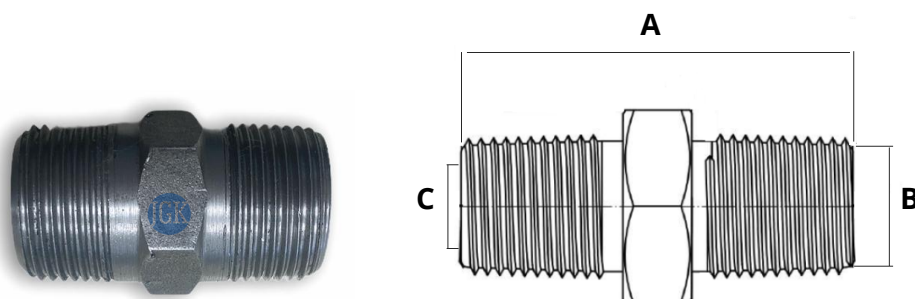
## 3000 lbs SOCKET WELD

Diametro	1/4"	3/8"	1/2"	3/4"	1"	1 1/4"	1 1/2"	2"	2 1/2"	3"
A	41,40	45,97	49,02	56,90	61,98	71,12	76,45	86,11	102,36	108,97
B	50,80	55,88	57,50	66,04	78,74	93,98	111,76	132,08	149,86	175,26
D	9,65	9,65	9,65	12,70	12,70	12,70	12,70	15,75	15,75	15,75
E	3,30	3,51	4,09	4,27	4,98	5,28	5,54	6,05	7,67	8,31
F	14,10	17,53	21,72	27,05	33,78	42,55	48,64	61,11	73,81	89,79
H	8,48	11,76	15,04	20,17	25,88	34,29	40,13	51,74	61,19	76,40

## 6000 lbs SOCKET WELD

Diametro	1/4"	3/8"	1/2"	3/4"	1"	1 1/4"	1 1/2"	2"	2 1/2"
A	45,97	49,02	56,90	61,98	71,12	76,45	86,11	102,36	108,97
B	55,88	57,50	66,04	78,74	93,98	111,76	132,08	149,86	175,26
D	9,65	9,65	9,65	12,70	12,70	12,70	12,70	15,75	15,75
E	4,01	4,37	5,18	6,05	6,93	6,93	7,80	9,50	10,39
F	14,10	17,53	21,72	27,05	33,78	42,55	48,64	61,11	73,81
H	5,59	8,36	11,02	14,78	19,94	28,70	33,22	42,09	53,21

# ENTREROSCAS



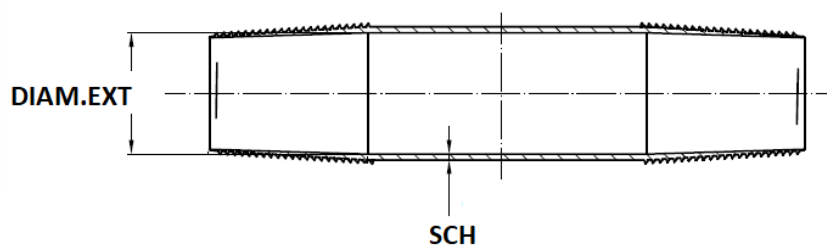
3000 lbs

Diametro	1/4"	3/8"	1/2"	3/4"	1"	1 1/4"	1 1/2"	2"	2 1/2"	3"	4"
A	30	42	47	52	57	72	74	78	104	408	125
B	7	9	11	14	19	32,5	38	49	59	73,5	97
Entrecara	16	17,5	22	27	36,5	46	51	63,5	76	94	117,5
C	7	12	13	15	20	32	38	49	58	73	97

6000 lbs

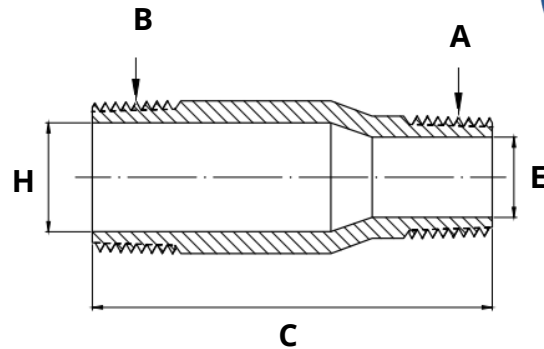
Diametro	1/4"	3/8"	1/2"	3/4"	1"	1 1/4"	1 1/2"	2"	2 1/2"	3"	4"
C	5	6	8	13	18	29	34	41	54	66	87

# NIPLES



Diametro	1/4"	3/8"	1/2"	3/4"	1"	1 1/4"	1 1/2"	2"	2 1/2"	3"	4"
Diametro Ext.	13,7	17,1	21,3	26,7	33,4	42,2	48,3	60,3	73	88,9	114,3
Sch. 40	2,24	2,31	2,77	2,87	3,38	3,56	3,68	3,91	5,16	5,49	6,02
Sch. 80	3,03	3,2	3,73	3,91	4,55	4,85	5,08	5,54	7,01	7,62	8,56
Sch. 160	-	-	4,78	5,56	6,35	6,35	7,14	8,74	9,53	11,13	13,49
XXS	-	-	7,47	7,82	9,09	9,70	10,16	11,07	14,02	15,24	17,12

# NIPLES REDUCCION



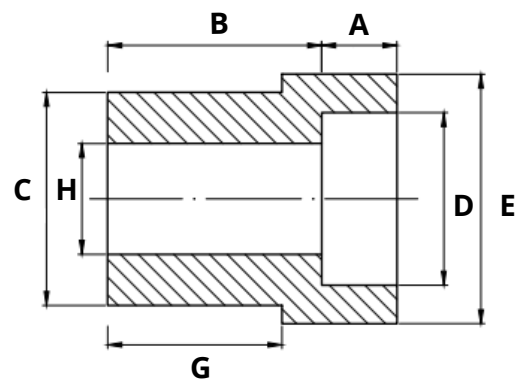
2000 / 3000 lbs

A x B	C	H	E
3/8 x 1/4	55	11	7,5
1/2 x 3/8	60	14	11
1/2 x 1/4	60	14	7,5
3/4 x 1/2	70	19	14
1 x 3/4	80	24,5	19
1 x 1/2	80	24,5	14
1 1/4 x 1	90	32,5	24,5
1 1/2 x 1	100	38	24,5
1 1/2 x 3/4	100	38	19
1 1/2 x 1/2	100	38	14
2 x 1 1/2	110	49	38
2 x 1	110	49	24,5
2 1/2 x 2	125	59	49
3 x 2	145	73,5	49
4 x 3	200	97	73,5
4 x 2	200	97	49

6000 lbs

A x B	C	H	E
3/8 x 1/4	55	-	-
1/2 x 3/8	60	6,5	5
1/2 x 1/4	60	-	-
3/4 x 1/2	70	11	6,5
1 x 3/4	80	15	11
1 x 1/2	80	16	6,5
1 1/4 x 1	90	23	15
1 1/2 x 1	100	28	15
1 1/2 x 3/4	100	28	11
1 1/2 x 1/2	100	28	6,5
2 x 1 1/2	110	38,5	28
2 x 1	110	38,5	15
2 1/2 x 2	125	45	38,5
3 x 2	145	58,5	38,5
4 x 3	200	80	58,5
4 x 2	200	80	38,5

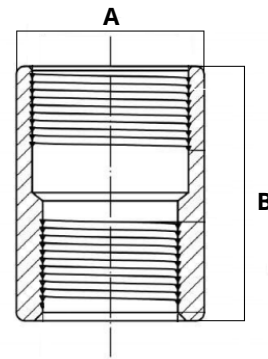
# INSERTOS REDUCCION



Diametro	C	D	A	B	E	F	H	G
1/2" X 3/8"	21,6	17,6	9,5	24	25,5	-	11	20
3/4" X 1/2"	26,9	21,8	9,5	27	31,5	-	14	22
1" X 3/4"	33,6	27,1	13	28,5	37	-	19	23
1 1/4" X 1"	42,4	33,8	13	31,5	45,5	-	24,5	24,5
1 1/2" X 1 1/4"	48,5	42,6	13	33,5	55	-	32,5	27
2 1/2" X 2"	73,6	61,1	16	41,5	75	-	49	30
3" X 2 1/2"	89,6	73,8	16	46	91,5	-	59	33,5

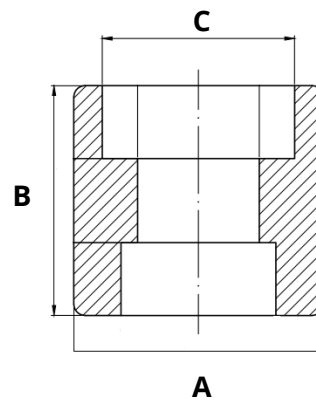


# CUPLAS REDUCCIÓN



3000 lbs		ROSCADOS	
Diametro	A	B	
1/4"	19,05	35,05	
3/8"	22,35	38,10	
1/2"	28,45	47,75	
3/4"	35,05	50,80	
1"	44,45	60,45	
1 1/4"	57,15	66,55	
1 1/2"	63,50	79,25	
2"	76,20	85,85	
2 1/2"	91,95	91,95	
3"	107,95	107,95	
3 1/2"	120,40	114,30	
4	139,70	120,65	

6000 lbs		ROSCADOS	
Diametro	A	B	
1/4"	25,40	31,75	
3/8"	31,75	35,05	
1/2"	38,10	47,75	
3/4"	44,45	50,80	
1"	57,15	60,45	
1 1/4"	63,50	66,55	
1 1/2"	76,20	79,25	
2"	91,95	85,85	
2 1/2"	107,95	91,95	
3"	127,00	107,95	
3 1/2"	146,05	114,30	
4	158,75	120,65	



3000 lbs		SOCKET WELD		
	A	B	C	
1/4"	22,35	25,40	14,10	
3/8"	25,40	28,45	17,53	
1/2"	31,75	35,05	21,72	
3/4"	38,10	38,10	27,05	
1"	44,45	44,45	33,78	
1 1/4"	57,15	47,75	42,55	
1 1/2"	63,50	50,80	48,64	
2"	76,20	63,50	61,11	
2 1/2"	91,95	63,50	73,81	
3"	107,95	69,85	89,79	
4"	136,65	76,20	115,44	

6000 lbs		SOCKET WELD		
	A	B	C	
3/4"	44,45	38,10	27,05	
1"	57,15	44,45	33,78	
1 1/4"	63,50	47,75	42,55	
1 1/2"	76,20	50,80	48,64	
2"	91,95	63,50	61,11	
2 1/2"	107,95	63,50	73,81	
3"	127,00	69,85	89,79	
4"	158,75	76,20	115,44	



## **DIRECCIÓN**

San Cayetano 1860, entre Italia y Madero. José León Suarez, Buenos Aires, Argentina.

## **TEL.CONSULTAS**

01161411148 (WhatsApp)

## **TEL. VENTAS**

01158378597

## **EMAIL**

Jgkaccesorios@hotmail.com

## **WEB**

[www.jgkaccesorios.com.ar](http://www.jgkaccesorios.com.ar)